

### BEDIENINGSORGANEN

1. Geluidssterkte (R18/19)
2. Schaalverlichting
3. Klankschakelaar
4. LG-schakelaar
5. MG-schakelaar
6. KG2-schakelaar
7. KG1-schakelaar
8. Batterijschakelaar
9. Indicator
10. Afstemming

### SPECIFICATIE

Langegolf	750 - 2000 m ( 400 - 150 kHz)
Middengolf	185 - 580 m (1622 - 517 kHz)
Kortegolf 2	39,4 - 83,3m ( 7,6 - 3,6 MHz)
Kortegolf 1	19,36 - 39,4m ( 15,5 - 7,6 MHz)
Luidspreker	AD 3500 HWZ, 25 ohm, 3 W
Voedingsspanning	9 V (6 x 1,5 V)
Verbruik	80 mA
Uitgangsvermogen	1 W
Afmetingen	21 x 31 x 10 cm

### AANSLUITINGEN

- Buitenantenne
- Grammfoon

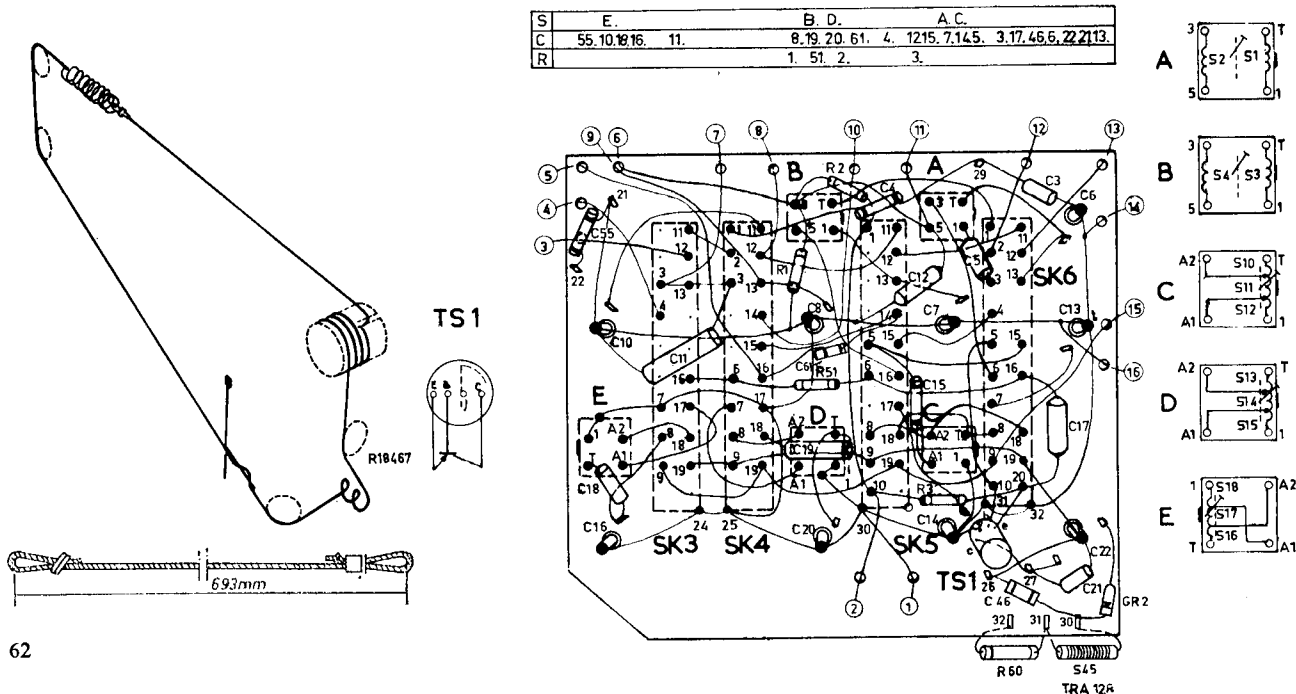
### OVERZICHT HALFGELEIDERS

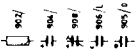
TS 1	AF 126	Oscillator en mengedeelte
TS 2	AF 127	MF-versterker
TS 3	OC 45	MF-versterker
TS 4	AC 125	LF-versterker
TS 5	AC 125	Stuurtransistor
TS 6,7	2-AC128	Eindversterker

GR 1	OA 79	Detector
GR 2	OA 79	Regeldiode

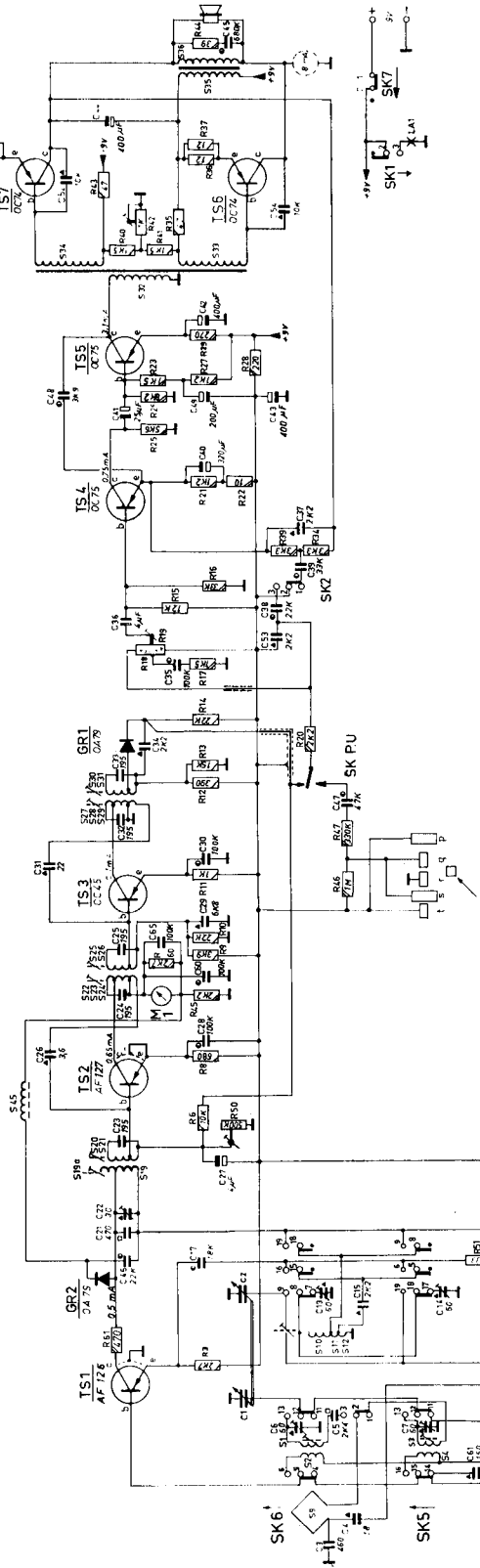
### CODENUMMERS

Kast	4822 103 00236
Front	4822 116 01007
Rooster in achterwand	4822 107 00626
Ruimte voor aansluitingen	4822 116 00757
Batterijhouder	A3 788 15
Deksel batterijhouder	A3 788 16
Schroef bevestiging deksel batterijhouder	A3 712 66
Handgreep	4822 116 00758
Schroef bevestiging handgreep	4822 111 00278
Schroef bevestiging achterwand	A3 715 39
Raamantenne	A3 749 93
Voet	P5 192 13/KE
Knop (afstemming, geluidssterkte)	P4 077 40/UX
Druktoetsenheid	4822 117 00423
Druktoets	4822 107 00627
Lamphouder	A3 311 15
PU-aansluiting	A3 788 92
Antenne-aansluitbus	A3 966 25
Tule bevestiging variabele condensator	A3 642 11
Schaal	4822 110 00411
Schaalverlichtingslamp	955/6,3 x 100
Ferroceptor	A3 985 61
Ingangstransformator	A3 162 11
Uitgangstransformator	A3 154 32
Geluidssterkteregelaar R18/R19	916/GL4K + 16K
Instelpotentiometer R42	E 097 AC/1K
Instelpotentiometer R50	E 097 AD/500K
Variabele condensator	49 002 37
Verlichtingslampje L1	7999 D/71
Afstemindicator	AE 504 26





1	2	3	4	5	6	7	8	9	10	11	12	13	14	15	16	17	18	19	20	21	22	23	24	25	26	27	28	29	30	31	32	33	34	35	36	37	38	39	40	41	42	43	44	45	46	47	48	49	50	51	52	53	54	55	56	57	58	59	60	61	62	63	64	65	66	67	68	69	70	71	72	73	74	75	76	77	78	79	80	81	82	83	84	85	86	87	88	89	90	91	92	93	94	95	96	97	98	99	100
---	---	---	---	---	---	---	---	---	----	----	----	----	----	----	----	----	----	----	----	----	----	----	----	----	----	----	----	----	----	----	----	----	----	----	----	----	----	----	----	----	----	----	----	----	----	----	----	----	----	----	----	----	----	----	----	----	----	----	----	----	----	----	----	----	----	----	----	----	----	----	----	----	----	----	----	----	----	----	----	----	----	----	----	----	----	----	----	----	----	----	----	----	----	----	----	----	----	----	-----



1	2	3	4	5	6	7	8	9	10	11	12	13	14	15	16	17	18	19	20	21	22	23	24	25	26	27	28	29	30	31	32	33	34	35	36	37	38	39	40	41	42	43	44	45	46	47	48	49	50	51	52	53	54	55	56	57	58	59	60
---	---	---	---	---	---	---	---	---	----	----	----	----	----	----	----	----	----	----	----	----	----	----	----	----	----	----	----	----	----	----	----	----	----	----	----	----	----	----	----	----	----	----	----	----	----	----	----	----	----	----	----	----	----	----	----	----	----	----	----

1	2	3	4	5	6	7	8	9	10	11	12	13	14	15	16	17	18	19	20	21	22	23	24	25	26	27	28	29	30	31	32	33	34	35	36	37	38	39	40	41	42	43	44	45	46	47	48	49	50	51	52	53	54	55	56	57	58	59	60
---	---	---	---	---	---	---	---	---	----	----	----	----	----	----	----	----	----	----	----	----	----	----	----	----	----	----	----	----	----	----	----	----	----	----	----	----	----	----	----	----	----	----	----	----	----	----	----	----	----	----	----	----	----	----	----	----	----	----	----

